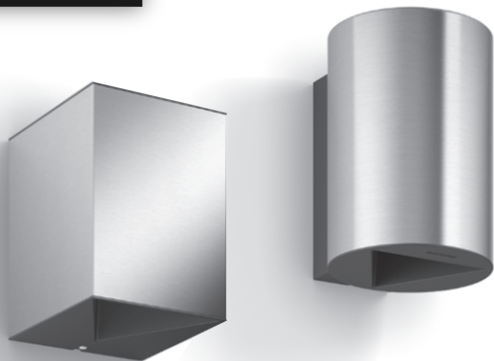


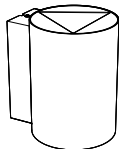
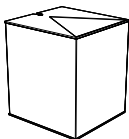
PHILIPS

Buxus
Cistus

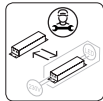
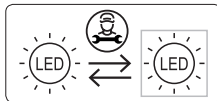
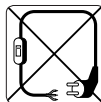
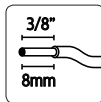
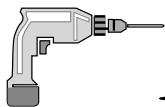


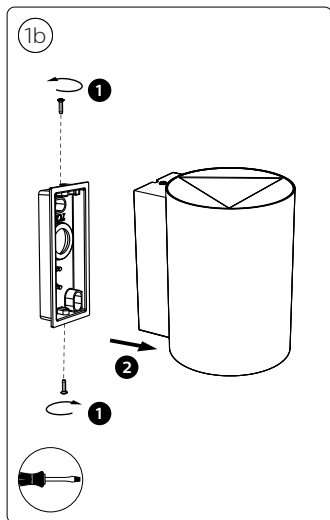
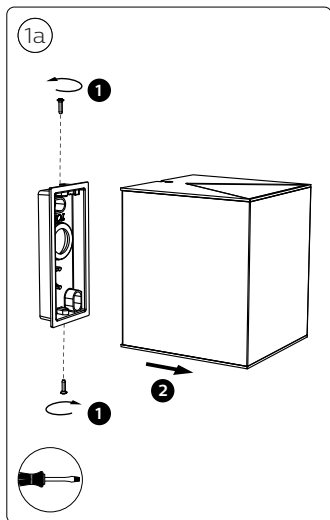
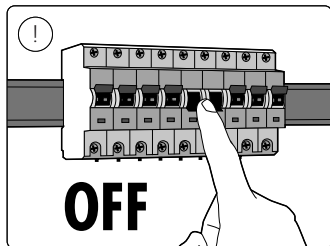
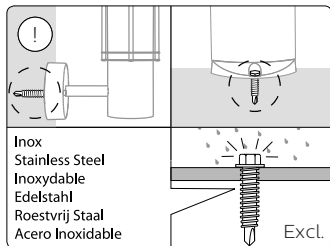
User manual
Benutzerhandbuch
Notice d'emploi
Manual de usuario
Manual do usuário
Manuale d'uso
Gebruiksaanwijzing

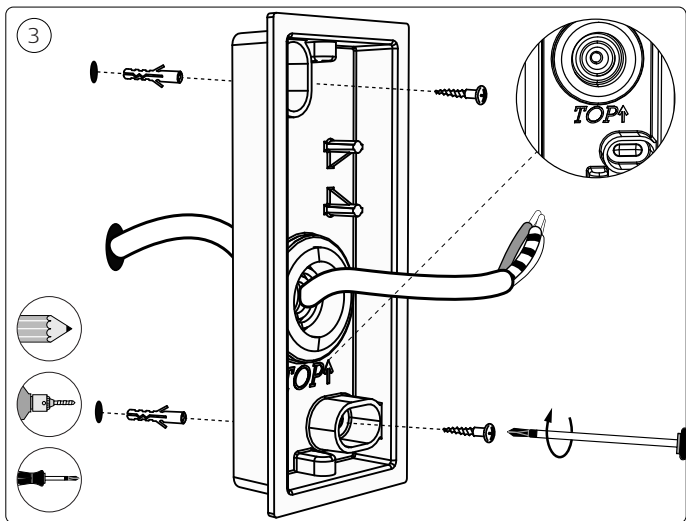
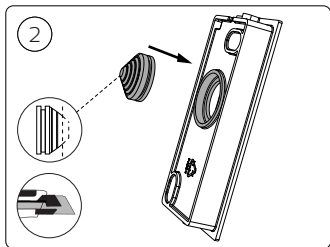
Incl.

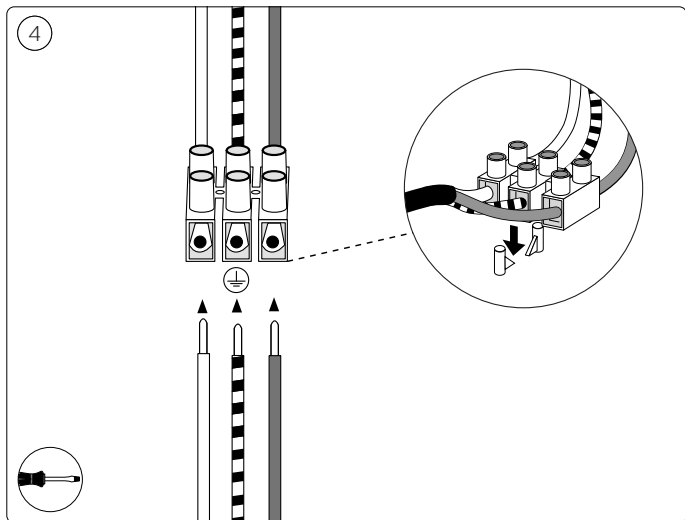


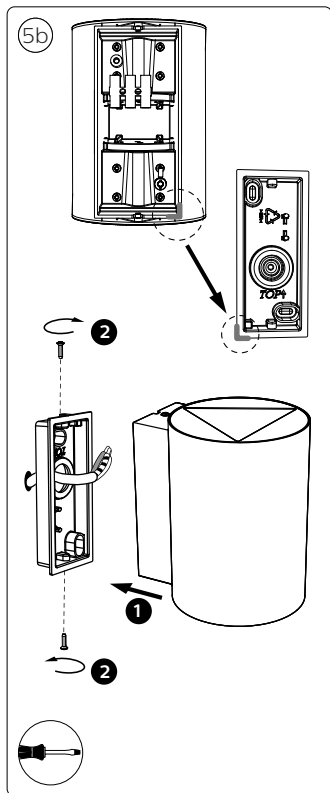
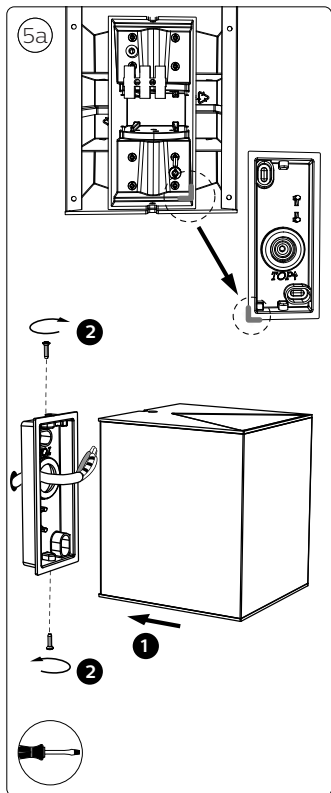
Excl.

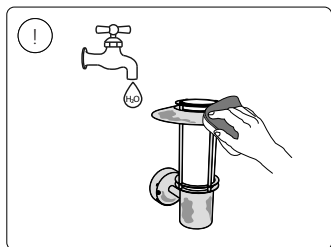
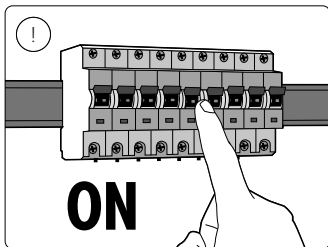
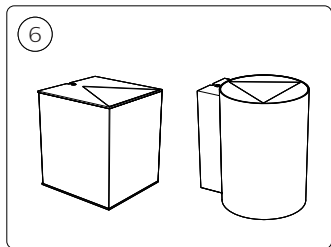














Signify
I.B.R.S. / C.C.R.I. Numéro 10461
5600 VB Eindhoven,
the Netherlands
☎00800-74454775

© 2021 Signify Holding
All rights reserved

www.philips.com/lighting

17357/**/PO
17358/**/PO
4404 029 05793
Last update: 04/2021